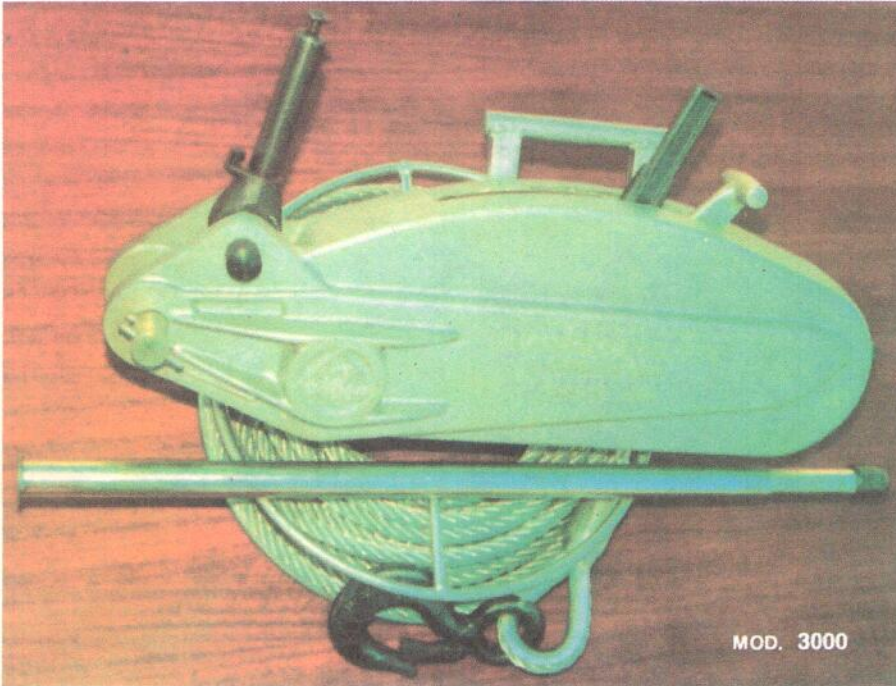




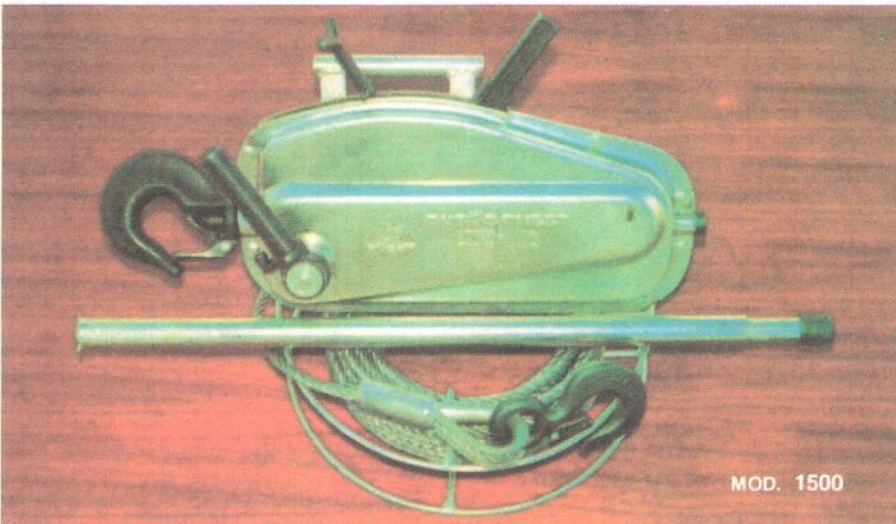
DURÃO, LDA.

TELS. 62 23 37 - 62 22 18 - FAX 62 22 18 - BORRALHA - APART. 142 - 3752 ÁGUEDA CODEX

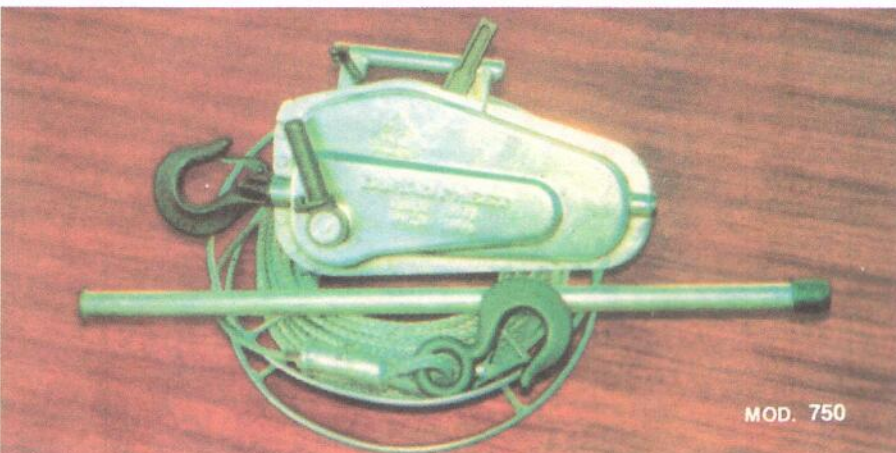
APARELHOS DE TRACÇÃO DURÃO FNEET



MOD. 3000



MOD. 1500



MOD. 750

- ECONÓMICO
- SEGURO
- LEVE
- POTENTE
- RÁPIDO
- VERSÁTIL
- ROBUSTO
- PORTÁTIL

- ECONOMIC
- SAFE
- LIGHT
- POWERFUL
- RAPID
- VERSATILE
- STRONG
- PORTABLE

- ÉCONOMIQUE
- SOLIDE
- LÉGER
- PUISSANT
- RAPIDE
- VERSATILE
- ROBUSTE
- PORTATIF

APARELHOS DE TRAÇÃO

São fabricados com os melhores materiais criteriosamente estudados, o que garante uma absoluta qualidade, proporcionando uma alta resistência, leveza e robustez, aliada a uma boa apresentação. São fornecidos com vinte metros de cabo provido de gancho e mola de segurança, devidamente

condicionado em enrolador, porta-cabo.

De variadíssimas utilizações tem-se mostrado eficaz em: Indústria - Electricidade - Transportes - Exército - Minas e Pedreiras - Construção Civil - Bombeiros, e em todos os locais em que se exija rapidez, força e segurança.

Fabriqués à partir de matériaux rigoureusement sélectionés et de lère qualité afin de garantir une parfaite finition, leur donnant une grande résistance, robustesse, et légèreté, allié à d'excellentes performances. Equipés d'un câble de 20 metres pourvu d'un crochet avec ressort de sécurité dû-

ment rangé dans un enrouleur propre.

De multiples utilisations, ils se montrent très efficaces pour: l'industrie; l'électricité; les transports; l'armée; les mines et carrières; la construction civil; les Pompiers et à tous les endroits où la rapidité, la force et la sécurité sont nécessaires.

Manufactured with the best and rationally planned materials, warranting an absolute quality, giving an high strength, lightness and robustness, along with a good performance. Equipped with a 20 meters wire rope provided with hook and safety spring, duly disposed in to a rolling wire-drum.

Designed for several purposes, they showed to be effective at: Industry - Electricity - Transport - Army - Mines and Quarries - Construction - Firemen... and everywhere in wich rapidity, power and safety are exigible.

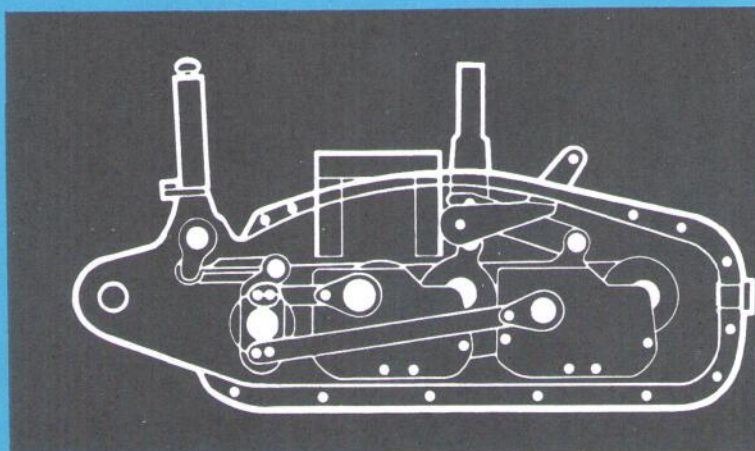
CARACTERÍSTICAS TÉCNICAS

MODELO 3.000

Força de elevação	3.000 Kgs.
Força de Tracção	6.000 Kgs.
Peso aproximado	28 Kgs.
Esforço na alavanca	40-80 Kgs.
Resistência do cabo à rotura	18.000 Kgs.
Diâmetro do Cabo	16 m/m
Velocidade de propulsão	1 a 3 mt/min.

TECHNICAL DATA:

Lifting Capacity	3.000 Kgs.
Pulling Capacity	6.000 Kgs.
Weight aprox.	28 Kgs.
Strength on Handle	40-80 Kgs.
Breaking Strength of Wire Rope	18.000 Kgs.
Wire Rope Ø Dia	16 m/m
Transmission Speed	1 a 3 mt/min.



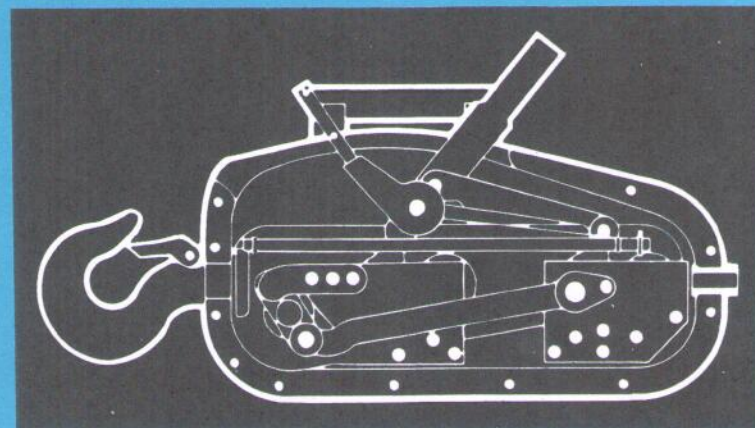
CARACTERÍSTICAS TÉCNICAS

MODELO 1.500

Força de elevação	1.500 Kgs.
Força de Tracção	2.500 Kgs.
Peso aproximado	18 Kgs.
Esforço na alavanca	20-40 Kgs.
Resistência do cabo à rotura	9.000 Kgs.
Diâmetro do Cabo	12 m/m
Velocidade de propulsão	1 a 3 mt/min.

TECHNICAL DATA:

Lifting Capacity	1.500 Kgs.
Pulling Capacity	2.500 Kgs.
Weight aprox.	18 Kgs.
Strength on Handle	20-40 Kgs.
Breaking Strength of Wire Rope	9.000 Kgs.
Wire Rope Ø Dia	12 m/m
Transmission Speed	1 a 3 mt/min.



CARACTERÍSTICAS TÉCNICAS

MODELO 750

Força de elevação	750 Kgs.
Força de Tracção	1.500 Kgs.
Peso aproximado	7 Kgs.
Esforço na alavanca	15-30 Kgs.
Resistência do cabo à rotura	3.500 Kgs.
Diâmetro do Cabo	8 m/m
Velocidade de propulsão	1 a 3 mt/min.

TECHNICAL DATA:

Lifting Capacity	750 Kgs.
Pulling Capacity	1.500 Kgs.
Weight aprox.	7 Kgs.
Strength on Handle	15-30 Kgs.
Breaking Strength of Wire Rope	3.500 Kgs.
Wire Rope Ø Dia	8 m/m
Transmission Speed	1 a 3 mt/min.

